

«СКАРД-Электроникс»

Техническая информация



Штатив диэлектрический
ШАД-01





СОДЕРЖАНИЕ

стр.

1. Назначение изделия.....	3
2. Технические характеристики.....	3
3. Состав изделия и комплектность.....	3
4. Применяемые материалы.....	3
5. Маркировка.....	4
6. Гарантии производителя.....	4
7. Чертеж ШАД-01.....	4
8. Дополнительные фотографии.....	5
9. Приложение.....	6

ГРАФИЧЕСКИЕ ОБОЗНАЧЕНИЯ



- диапазон рабочих температур



- масса изделия



1. НАЗНАЧЕНИЕ ИЗДЕЛИЯ

Штатив диэлектрический КНПР. 301554.001 (далее – штатив) предназначен для крепления измерительных антенн при измерении параметров электромагнитного поля. Штатив разработан и изготовлен в соответствии с ГОСТ Р 15.201-2000. При изготовлении штатива использованы диэлектрические материалы, поэтому изделие не вносит искажения в параметры электромагнитного поля и может использоваться в качестве вспомогательного оборудования при проведении специсследований ТСПИ или при решении практических задач по электромагнитной совместимости. Штатив может использоваться для работы в лабораторных, заводских и полевых условиях. Узел крепления штатива оснащен тремя координатными шкалами: по азимуту, углу места и плоскости поляризации..

2. ТЕХНИЧЕСКИЕ ХАРАКТЕРИСТИКИ

Таблица 1

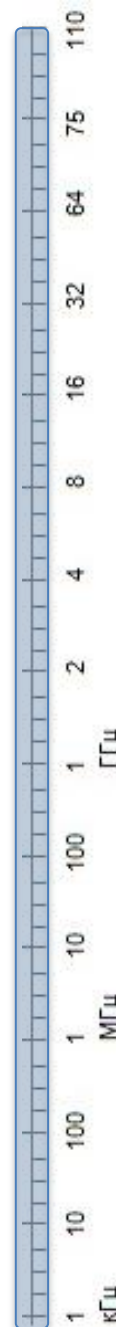
№ п/п	Наименование технической характеристики	Значение технической характеристики
1	Максимальная высота установки антенны, мм	1750
2	Минимальная высота установки антенны, мм	720
3	Максимальная вертикальная нагрузка, кг	6
4	Максимальный удерживающий момент на угломестной оси, Нм	10
5	Габариты в сложенном состоянии	835x230x210
7	Пределы вращения по азимуту, град.	0-360° (точность 1°)
8	Пределы вращения по углу места, град.	минус 10...+70 (точность 1°)
9	Пределы вращения плоскости поляризации, град	±90 (точность 2°)

3. СОСТАВ ИЗДЕЛИЯ И КОМПЛЕКТНОСТЬ

1. Штатив ШАД-01 – 1 шт.
2. Паспорт – 1 шт.
3. Транспортная упаковка.

4. ПРИМЕНЯЕМЫЕ МАТЕРИАЛЫ

Стеклотекстолит, цветной капролон





5. МАРКИРОВКА

На штативе имеются следующие обозначения:

- Товарный знак предприятия-изготовителя диэлектрического штатива;

6. ГАРАНТИИ ИЗГОТОВИТЕЛЯ

Изготовитель гарантирует соответствие штатива диэлектрического КНПР.301554.001 заявленным характеристикам при соблюдении условий эксплуатации. Гарантийный срок эксплуатации – 12 месяцев со дня ввода штатива в эксплуатацию.

Изготовитель:

АО "СКАРД-Электроникс"

Россия, 305021, г. Курск, ул. К. Маркса, 70Б

т/ф: +7 (4712) 390-632, 390-786

mail: info@skard.ru

7. ЧЕРТЕЖ ШАД-01

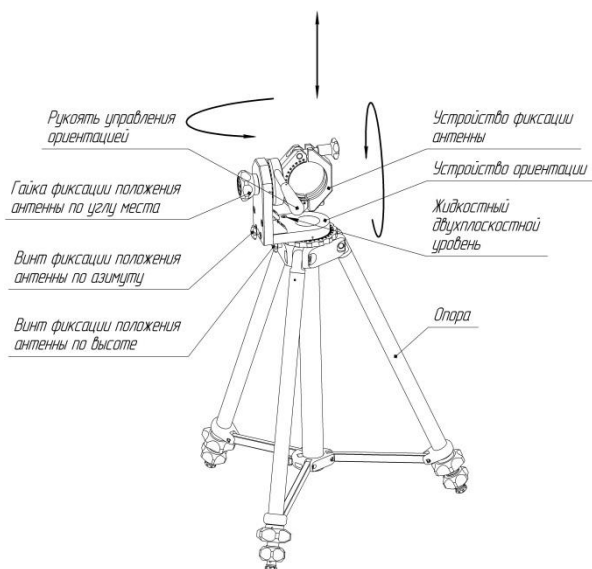


Рис.1 Чертеж ШАД-01

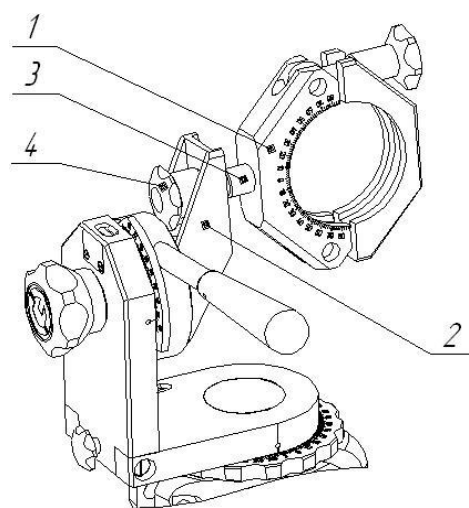


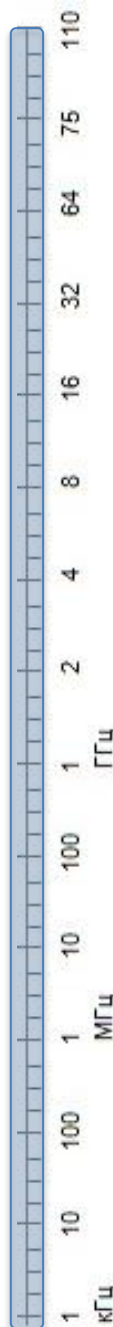
Рис. 2 Узел крепления
(спец. исполнение)

Для крепления антенн с установленным направленным ответвителем изготавливается специальный узел крепления, в соответствии с **рисунком 2**. В узел крепления антенны, помимо устройства фиксации антенны поз.1, дополнительно (опционально) входят:

2. Кронштейн.

3. Ось.

4. Гайка.





8. ДОПОЛНИТЕЛЬНЫЕ ФОТОГРАФИИ ШАД-01



Фото 1. ШАД-01 в сложенном состоянии



Фото 2. Устройство ориентации и крепления ШАД-01

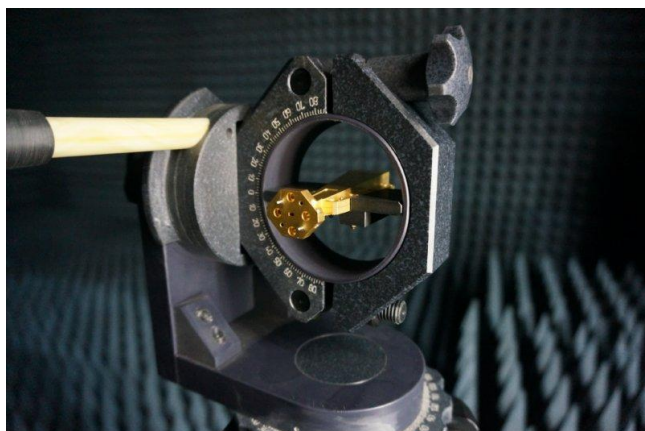
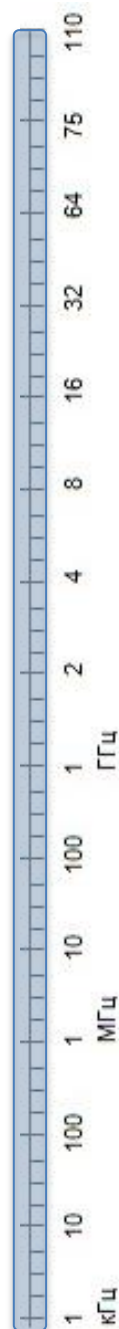


Фото 3. Крепление антенны на ШАД-01



Фото 4. Лазерный маркер с кронштейном на диэлектрическом штативе

ШАД-01





ПРИЛОЖЕНИЕ 1

ШАД-01

Продукцию АО «СКАРД-Электроникс» вы можете приобрести:

- отправив заявку по факсу (4712) 390-632;
- позвонив по телефону (4712) 390-786; 390-632; 394-390;
- отправив запрос на электронную почту: info@skard.ru;
- обратившись к нашим дилерам в ближайшем к вам регионе;

Наиболее полная информация, в том числе действующие (актуальные) технические характеристики опубликованы на странице выбора антенн ([ссылка на страницу](#)). За содержание сведений о продукции АО «СКАРД-Электроникс» на сторонних сайтах и в иных источниках информации, производитель ответственности не несет.

АО "СКАРД-Электроникс" не дает никаких гарантий или заверений относительно пригодности своей продукции для любой конкретной цели, не указанной в руководстве по эксплуатации.

